



[www.BLACK-STROM.de.vu](http://www.BLACK-STROM.de.vu)

Schaltungen, Bastelecke und Elektro-Fun

# Digital Uhr

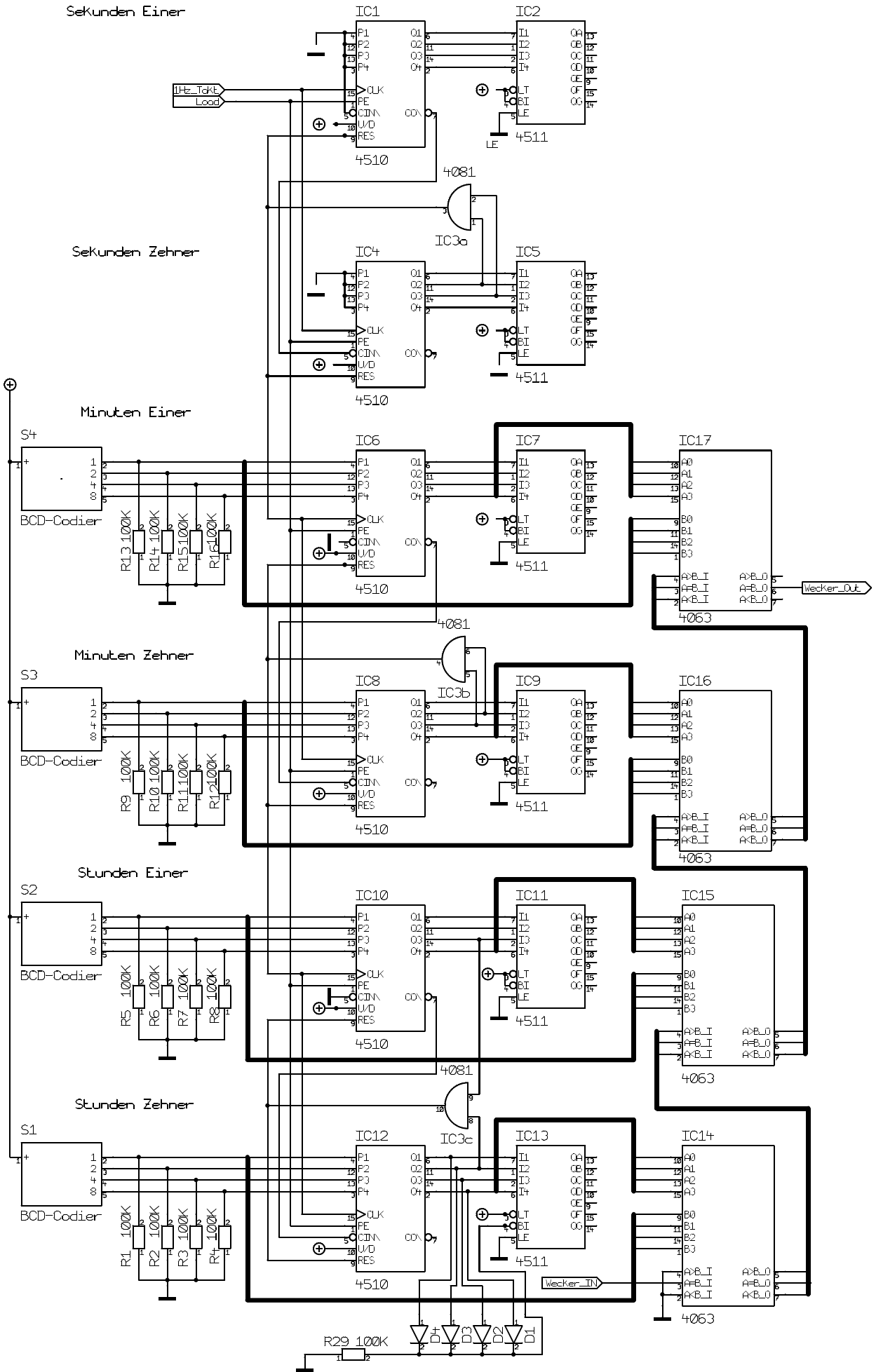
## Schaltplan

Wolfgang Schwarz

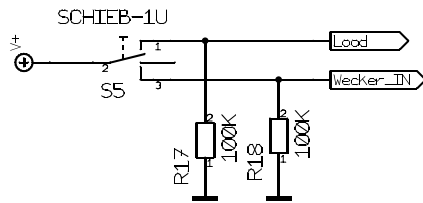


[black-strom@gmx.de](mailto:black-strom@gmx.de)

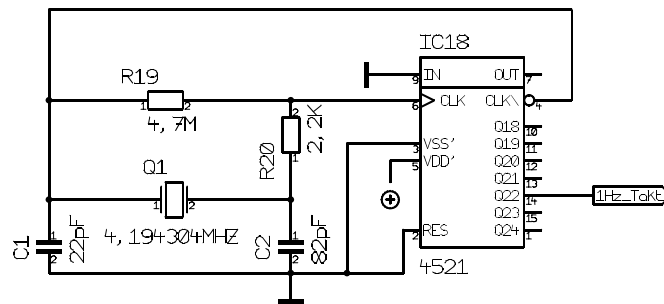
[www.black-strom.de.vu](http://www.black-strom.de.vu)



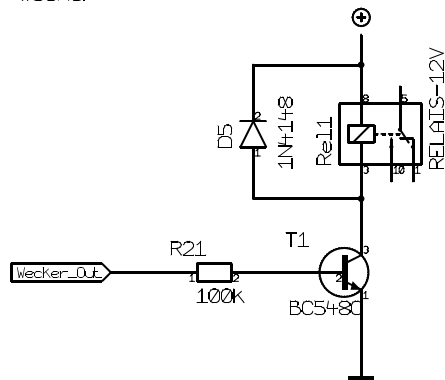
### Bedienelement



### Taktgeber



### Wecker



### LED-Anzeige mit gem. Kathode

